



低压串联电抗器 使用说明书

江苏沃之源电力技术有限公司

目 录

一、产品概述	2
二、执行标准	2
三、产品特点	2
四、技术参数	3
五、工作条件	3
六、产品外形及安装尺寸	4
七、接线示意图	5
八、使用须知	5
九、订货须知	6

一、产品概述

现代电力电子设备大量投入使用，其产生的非线性电流正以谐波方式影响电网并造成污染，极易导致电容器、变压器等设备故障，对采集、传输、控制等设备产生严重干扰，谐振及畸变容易造成用电事故。串联电抗器的使用，则可以有效避免和改善谐波。

低压串联电抗器与自愈式低压并联电容器配套使用，主要用于提高 0.4kV 电力系统的功率因数，抑制电网的高次谐波，减轻电容器由谐波引起的过载，防止谐波放大。对电容器的安全运行，改善电网电压波形，提高供电质量和电网安全经济运行起良好作用，适用于 3、5、7、9 次谐波负载的无功补偿。

二、执行标准

GB/T 1094.6-2011 《电力变压器 第 6 部分：电抗器》

三、产品特点

- * 电抗器分为三相和单相两种，为铁芯干式。
- * 铁芯采用优质低损耗冷轧硅钢片，芯柱由多个气隙分成均匀小段，气隙采用环氧层。
- * 线圈采用 H 级漆包扁铜线（铝线）绕制，排列紧密且均匀，具有极佳的美感及良好性能。
- * 电抗器的线圈和铁芯组装为整体，经过真空浸漆、热烘固化后两者紧密地结合在一起，有效减少运行时的噪音；因具有极高的耐热等级，可确保高温下也能安全无噪音工作。
- * 电抗器芯柱紧固件采用无磁性材料，确保电抗器具有较高的品质因数和较低温升，具有良好的滤波效果。
- * 产品外露部分均采用防腐工艺，引出接线均采用镀锡铜端子或铜铝接线端子。

* 低损耗，高抗谐波能力，高线性以免磁饱和，低噪音运行；安装简便，环保，使用寿命长，可带特殊温度保护。

四、技术参数

额定电压： 三相 450V、480V、525V

单相 250V、280V、300V

额定频率： 50/60Hz

绝缘等级： H 级（180℃）

绝缘耐压： 3KV

噪 音： $\leq 48\text{dB}$ （ I_n 以下，与电抗水平测试距离 1m）

电 抗 率： 6%、7%、13%、14%等

电抗器温升：工频额定电流下，铁芯温升 $\leq 85\text{K}$ ，线圈温升 $\leq 95\text{K}$

电感误差： $0\sim +10\%$

五、工作条件

安装位置：室内、柜体内

环境温度： $-25\text{℃}\sim +45\text{℃}$ （周围通风良好）

安装间距：水平方向 $>6\text{cm}$ ，垂直方向 $>12\text{cm}$

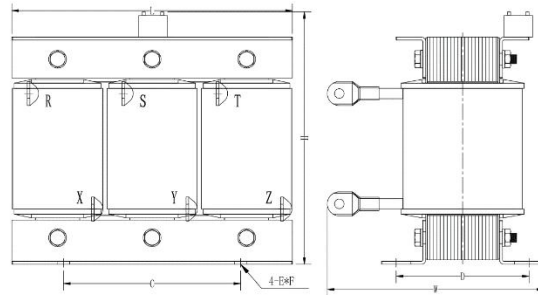
海拔高度： $\leq 2000\text{m}$

周围环境应有良好通风条件，若柜内安装，应加装通风设备。

无剧烈的机械振动，无有害气体的蒸汽，无导电尘埃和爆炸的场所。

六、产品外形及安装尺寸

6.1 三相共补

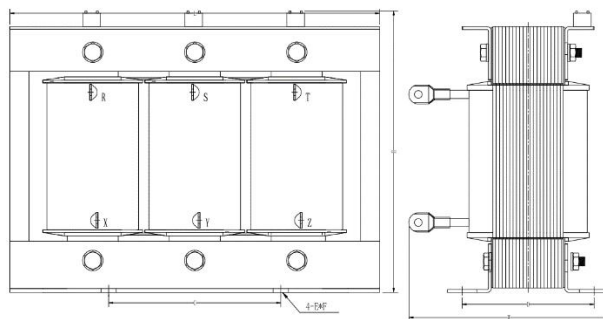


产品型号	L (mm)	W (mm)	H (mm)	C (mm)	D (mm)	E (mm)	F (mm)	材质
1.05/0.48-7	185	160	175	135	80	18	10	铝/铜
1.4/0.48-7	185	170	195	135	95	18	10	铝/铜
1.75/0.48-7	195	170	195	135	95	18	10	铝/铜
2.1/0.48-7	195	170	195	135	95	18	10	铝/铜
2.8/0.48-7	235	190	195	135	105	18	10	铝/铜
3.5/0.48-7	235	190	220	135	105	18	10	铝/铜

备注：L*W*H 为外形尺寸；C*D 为安装尺寸；E*F 为安装孔。

外形尺寸若有变动，以实物尺寸为准（包括针对特殊项目需求）。

6.2 单相分补

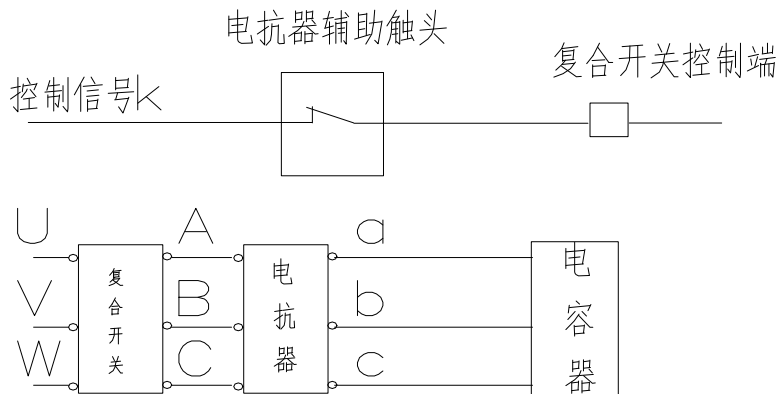
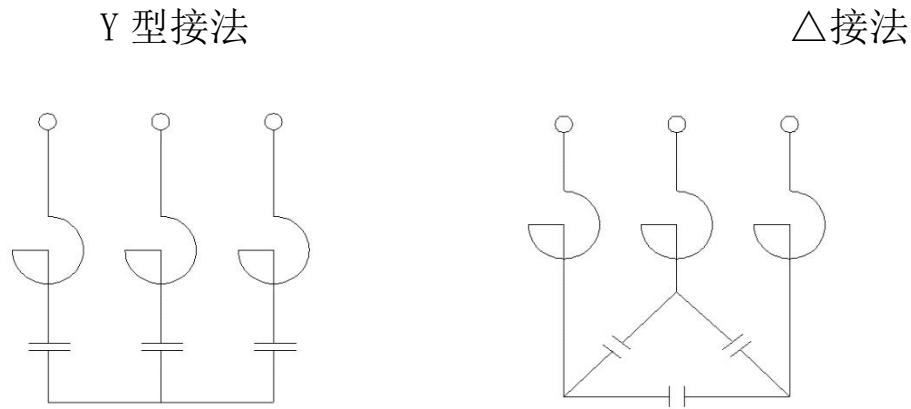


产品型号	L (mm)	W (mm)	H (mm)	C (mm)	D (mm)	E (mm)	F (mm)	材质
0.467*3/0.28-7	240	175	195	135	100	18	10	铝/铜
0.58*3/0.28-7	240	175	195	135	100	18	10	铝/铜
0.7*3/0.28-7	240	175	195	135	100	18	10	铝/铜
0.93*3/0.28-7	250	185	210	135	95	18	10	铝/铜

备注：L*W*H 为外形尺寸；C*D 为安装尺寸；E*F 为安装孔。

外形尺寸若有变动，以实物尺寸为准（包括针对特殊项目需求）。

七、接线示意图



八、使用须知

1) 运输与装卸

- ① 产品在运输过程中，电抗器倾斜度不应大于 30° 。
- ② 产品装卸时应小心轻放、平衡起吊保障人身安全。
- ③ 在装卸过程中，禁止拽拉端子、接线柱、引线等易损坏的部位。

2) 贮存

- ① 需仓储的产品，需要在验收完毕后存放于干燥、防雨、无粉尘的地点。
- ② 所有产品应包装储存在库房内，且库房内不能同时储存有活性化学药品及腐蚀性物品。

3) 安装注意事项

- ① 安装前应认真阅读本说明书，了解产品的外形尺寸、安装方式等内容。
- ② 安装在柜内的电抗器，柜体内部应有足够的通风措施，保证电抗器运行产生的热量能够及时扩散至柜外。
- ③ 在连接进出线时，必须注意进出线位置，接线需准确、牢固。
- ④ 电抗器会配置一个常闭温控接点，客户可按需接入二次回路防止电抗超温。

4) 维护

- ① 对电抗器进行维护时，必须将其从电网断开。
- ② 定期对电抗器及其周边进行除尘工作，特别是风道中的污垢，以防止影响散热效果及降低绝缘性能。
- ③ 对相关线圈、引线、风机等装置进行全面检查。
- ④ 检查接线端子是否紧固，避免接头松弛导致发热造成事故。
- ⑤ 维护频次建议每半年一次或更频繁。

九、订货须知

客户应以书面形式提出以下参数，以便进行串联电抗器订货：

- 1) 额定端电压 kV
- 2) 额定电抗率%
- 3) 配套电容器的参数
- 4) 数量
- 5) 安装方式
- 6) 接线端方向

本说明书中的信息如有更改，恕不另行通知。

版权所有，翻印必究！

江苏沃之源电力技术有限公司

地址：扬州市邗江区吉安南路 158 号金荣科技园

电话：0514-82081860

网址：www.wzy-power.net